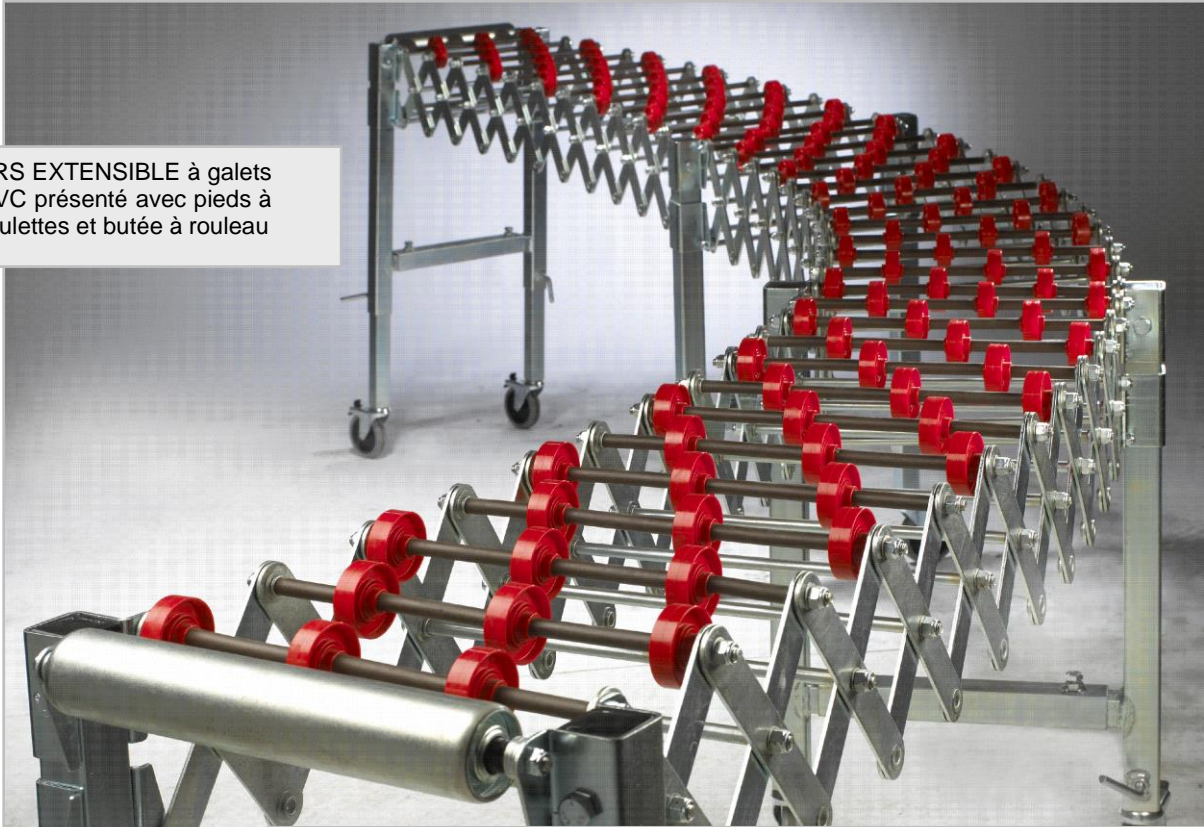


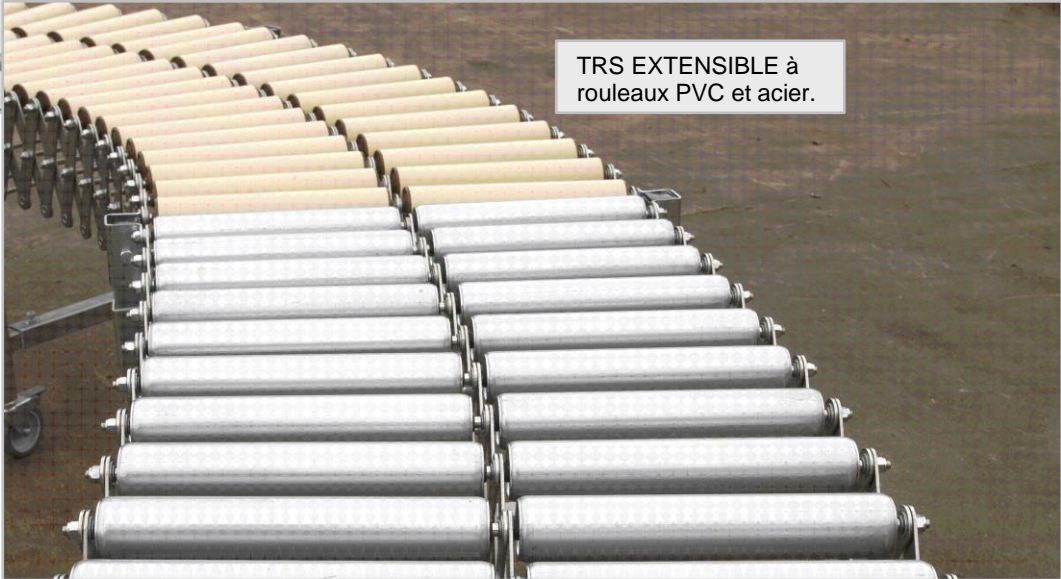
TRS EXTENSIBLE

Transporteur extensible à rouleaux ou galets acier ou plastique pour charges jusqu'à 50 kg/m.

Les TRS extensible est un transporteur gravitaire à rouleaux ou galets acier ou PVC idéal pour la jonction temporaire ou évolutive de poste de travail, le chargement ou le déchargement de camions.



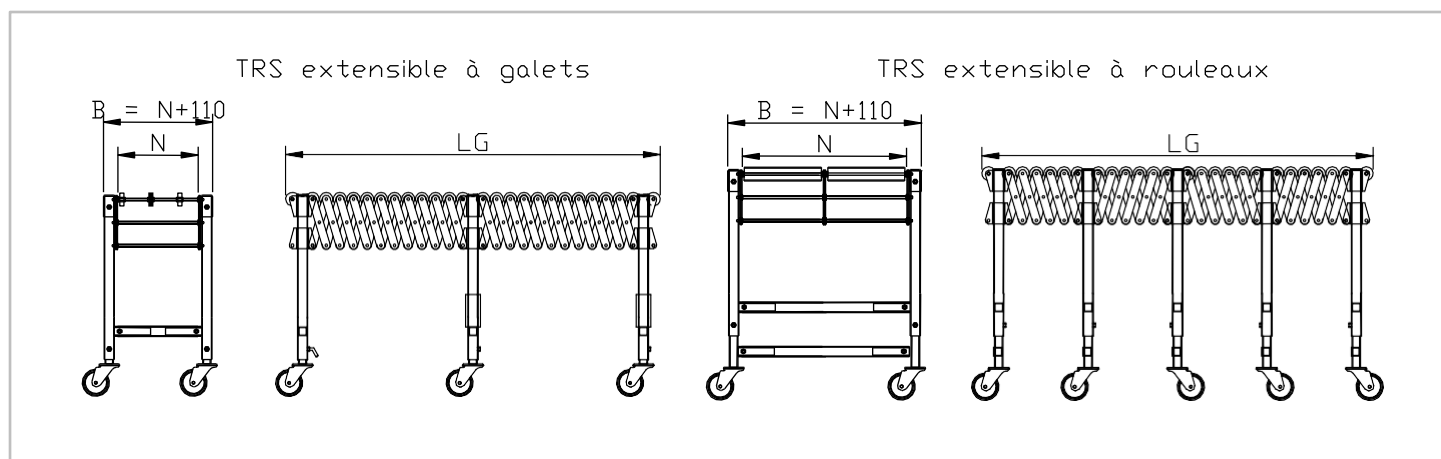
TRS EXTENSIBLE à galets PVC présenté avec pieds à roulettes et butée à rouleau



TRS EXTENSIBLE à rouleaux PVC et acier.

TRS EXTENSIBLE

Fiche technique



Descriptif technique

Châssis :

- Ossature métallique et entretoises en acier zingué épaisseur 20/10^{ème}.
- Extensible monté sur pieds à roulettes

Rouleaux / galets :

- Rouleaux Ø 50 mm acier ou PVC
- Galets Ø 48 acier ou PVC

Charge admissible : 50 kg/ml

Modèle	Encombrement mini	Longueur maxi	Pas maxi	N (Largeur utile)
A galets	900	3000	125	300
	1700	6000		400
A rouleaux	1450	3000		500
	2800	6000		600

Principes de fonctionnement

- Par gravité : pente nécessaire 5 à 6% (ajustement par pieds réglables)
- Pas maximum (entr'axe rouleaux) : 1/3 de la longueur de la charge transportée
- Largeur (N) minimum : largeur de la charge + 50mm

Accessoires

- Butée d'arrêt fixe ou à rouleur.

Options

- Ossature en acier Inox